



**Professional** **HEAVY DUTY**

**GWS 20-125 SB | GWS 20-125 TSB**

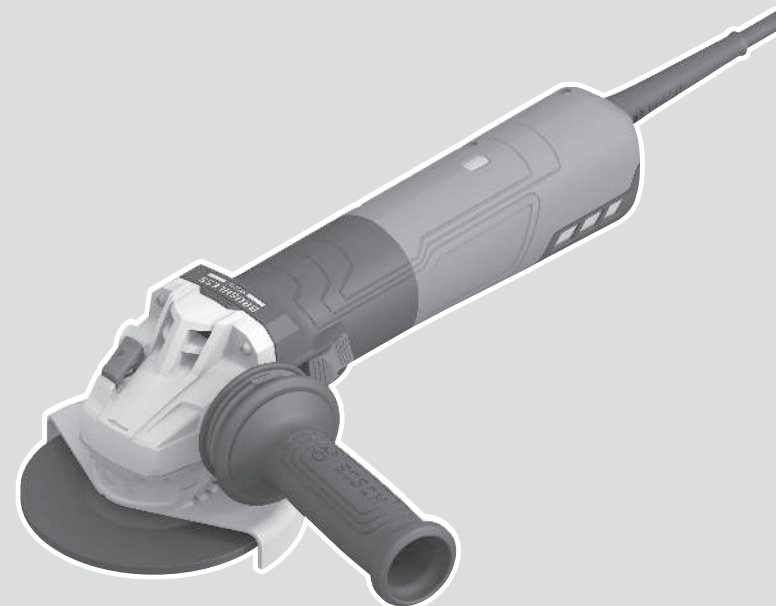
Robert Bosch Power Tools GmbH  
70538 Stuttgart  
GERMANY

[www.bosch-pt.com](http://www.bosch-pt.com)

1 609 92A 9CD (2025.09) 0 / 25



1 609 92A 9CD



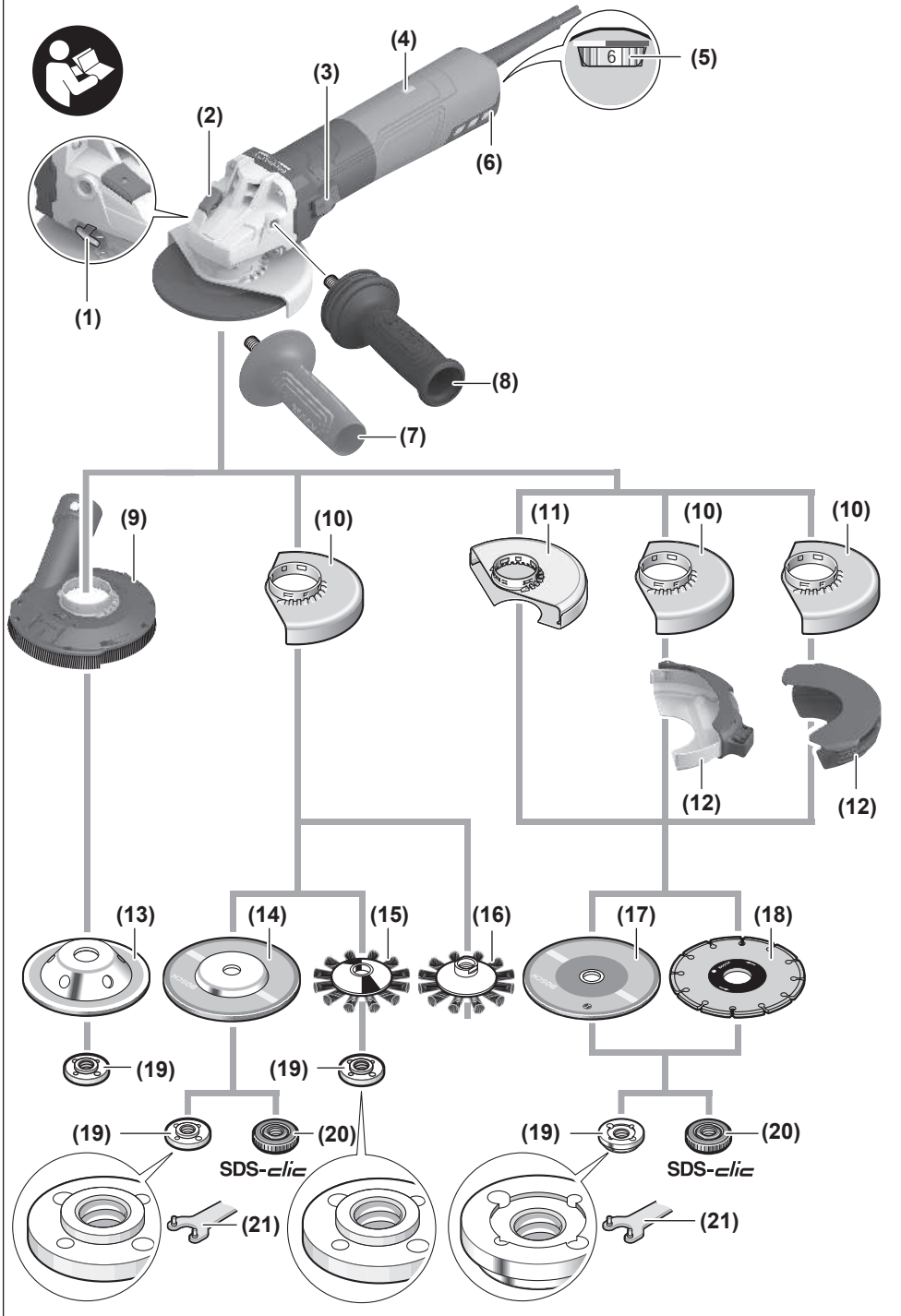
fi Alkuperäiset ohjeet



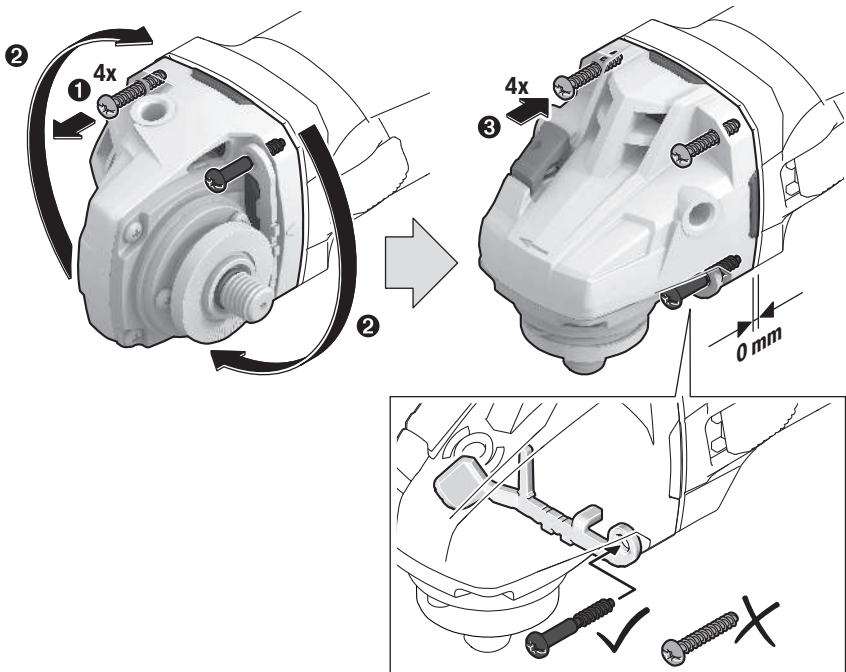
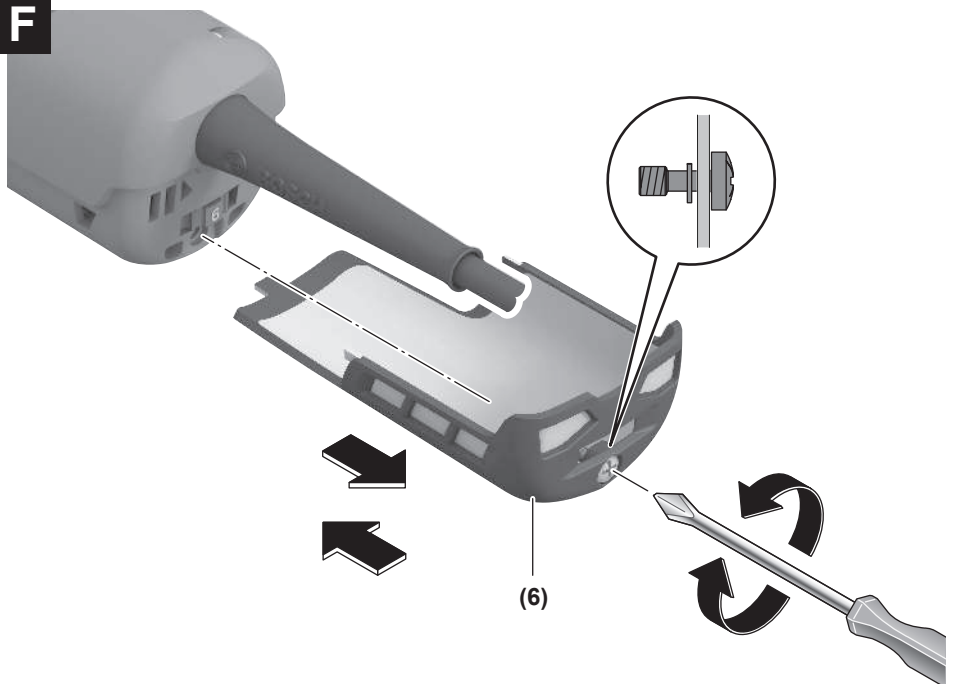
Suomi .....Sivu 8

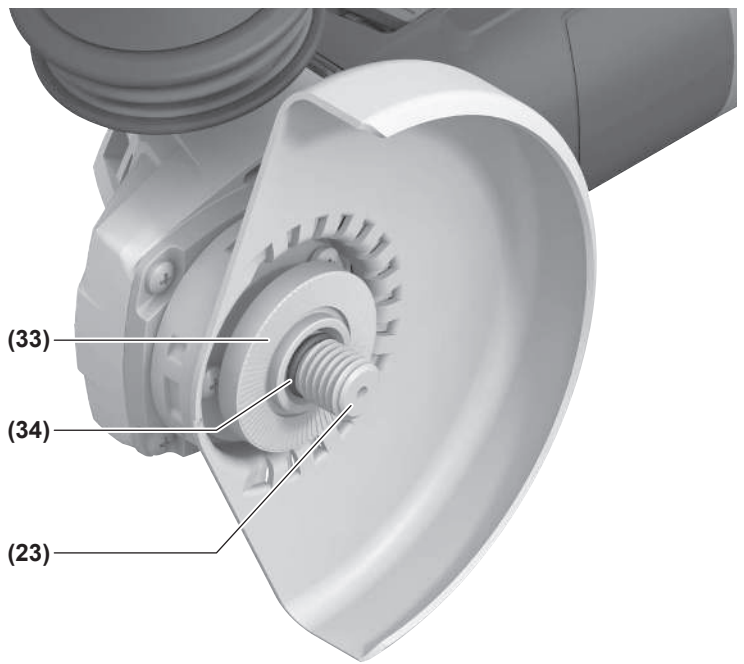
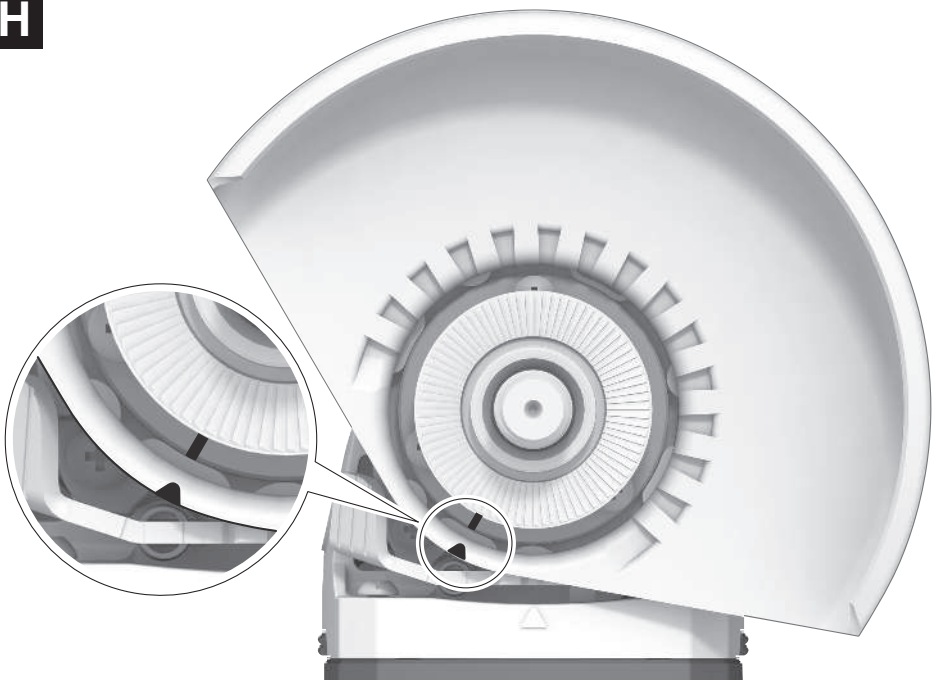








**E****F**

**G****H**

# Suomi

## Turvallisuusohjeet

### Yleiset sähkötyökalujen turvaohjeet

**VAROITUS** Lue kaikki tämän sähkötyökalun mukana toimitetut varoitukset, ohjeet, kuvat ja tekniset tiedot. Alla mainittujen ohjeiden noudattamisen laiminlyönti saattaa aiheuttaa sähköiskun, tulipalon ja/tai vakavan loukkaantumisen.

**Säilytä kaikki turvallisuusohjeet ja muut ohjeet tulevaisuutta varten.**

Turvallisuusohjeissa käytetty käsite "sähkötyökalu" käsittää verkkokäyttöisiä sähkötyökaluja (verkkojohdolla) ja akku-käyttöisiä sähkötyökaluja (ilman verkkojohtoa).

### Työpaikan turvallisuus

- ▶ **Pidä työskentelyalue puhtaana ja hyvin valaistuna.** Työpaikan epäjärjestys tai valaisemattomat työalueet voivat johtaa tapaturmiin.
- ▶ **Älä työskentele sähkötyökalulla räjähdysalttiissa ympäristössä, jossa on palavaa nestettä, kaasua tai pölyä.** Sähkötyökalu muodostaa kipinöitä, jotka saattavat sytyttää pölyn tai höyryn.
- ▶ **Pidä lapset ja sivulliset loitolla sähkötyökalua käytäessäsi.** Voit menettää laitteen hallinnan, jos suuntaat huomiosi muualle.

### Sähköturvallisuus

- ▶ **Sähkötyökalun pistotulpan tulee sopia pistorasiaan.** Pistotulppaa ei saa muuttaa millään tavalla. Älä käytä minkäänlaisia pistorasia-adaptoreita maadoitettujen sähkötyökalujen kanssa. Alkuperäisessä kunnossa olevat pistotulpat ja sopivat pistorasiat vähentävät sähköiskun vaaraa.
- ▶ **Vältä maadoitettujen pintojen, kuten putkien, patte-  
reiden, liesien tai jääkaappien koskettamista.** Sähköiskun vaara kasvaa, jos kehosi on maadoitettu.
- ▶ **Älä altista sähkötyökalua sateelle tai kosteudelle.** Veden pääsy sähkötyökalun sisään kasvattaa sähköiskun riskiä.
- ▶ **Älä käytä verkkojohtoa väärin. Älä käytä johtoa sähkötyökalun kantamiseen, ripustamiseen tai pistotulpan irrottamiseen pistorasiasta vetämällä. Pidä johto loitolla kuumuudesta, öljystä, terävistä reunoista ja liikkuvista osista.** Vahingoittuneet tai sotkeutuneet johdot kasvattavat sähköiskun vaaraa.
- ▶ **Käytäessäsi sähkötyökalua ulkona käytä ainoastaan ulkokäyttöön soveltuvaa jatkojohtoa.** Ulkokäyttöön soveltuvan jatkojohtoon käyttö pienentää sähköiskun vaaraa.
- ▶ **Jos sähkötyökalua on pakko käyttää kosteassa ympäristössä, on käytettävä vikavirtasuojakytkintä.** Vikavirtasuojakytkimen käyttö vähentää sähköiskun vaaraa.

### Henkilöturvallisuus

- ▶ **Ole valpas, kiinnitä huomiota työskentelyysi ja noudata tervettä järkeä sähkötyökalua käyttäessäsi. Älä käytä mitään sähkötyökalua, jos olet väsynyt tai huumeiden, alkoholin tai lääkkeiden vaikutuksen alaisena.** Hetken tarkkaamattomuus sähkötyökalua käytettäessä saattaa johtaa vakavaan loukkaantumiseen.
- ▶ **Käytä henkilökohtaisia suojavarusteita. Käytä aina suojalaseja.** Henkilökohtaisen suojavarustuksen (esim. pölynaamari, luistamattomat turvajalkineet, suojakypärä tai kuulonsuojaimet kulloisenkin tehtävän mukaan) käyttö vähentää loukkaantumisriskiä.
- ▶ **Estä tahaton käynnistyminen. Varmista, että käynnistyskytkin on kytketty pois päältä ennen kuin yhdistät työkalun sähköverkkoon ja/tai akkuun, otat työkalun käteen tai kannat sitä.** Jos kannat sähkötyökalua sormi käynnistyskytkimellä tai kytket sähkötyökalun pistotulpan pistorasiaan käynnistyskytkimen ollessa käyntiasennossa, altistat itsesi onnettomuuksille.
- ▶ **Poista mahdollinen säätötyökalu tai kiinnitysavain ennen kuin käynnistät sähkötyökalun.** Kiinnitysavain tai säätötyökalu, joka on unohdettu paikalleen sähkötyökalun pyöriivään osaan, saattaa aiheuttaa tapaturman.
- ▶ **Vältä kurkottelua. Huolehdi aina tukevasta seisoma-asennosta ja tasapainosta.** Näin pystyt paremmin hallitsemaan sähkötyökalun odottamattomissa tilanteissa.
- ▶ **Käytä tarkoitukseen soveltuvia vaatteita. Älä käytä löysiä työvaatteita tai koruja. Pidä hiukset ja vaatteet poissa liikkuvien osien ulottuvilta.** Väljät vaatteet, korut ja pitkät hiukset voivat takertua liikkuviin osiin.
- ▶ **Jos laitteissa on pölynpoistolaitantä, varmista, että se on kytketty oikein ja toimii kunnolla.** Pölynpoistojärjestelmän käyttö vähentää pölyn aiheuttamia vaaroja.
- ▶ **Työskentele keskittyneesti ja noudata aina turvallisuusmääräyksiä.** Hetkellinenkin huolimattomuus voi aiheuttaa vakavia vammoja.

### Sähkötyökalun käyttö ja huolto

- ▶ **Älä ylikuormita laitetta. Käytä kyseiseen työhön tarkoitettua sähkötyökalua.** Sopivan tehoisella sähkötyökalulla teet työt paremmin ja turvallisemmin.
- ▶ **Älä käytä sähkötyökalua, jota ei voida käynnistää ja pysäyttää käynnistyskytkimestä.** Sähkötyökalu, jota ei voi enää hallita käynnistyskytkimellä, on vaarallinen ja täytyy korjauttaa.
- ▶ **Irrota pistotulppa pistorasiasta ja/tai irrota akku (jos irrotettava) sähkötyökalusta, ennen kuin suoritat säätöjä, vaihdat tarvikkeita tai viet sähkötyökalun varastoon.** Nämä varoitoimenpiteet estävät sähkötyökalun tahattoman käynnistymisen.
- ▶ **Säilytä sähkötyökalut poissa lasten ulottuvilta, kun niitä ei käytetä. Älä anna sellaisten henkilöiden käyttää sähkötyökalua, joilla ei ole tarvittavaa käyttökoke-  
musta tai jotka eivät ole lukeneet tätä käyttöohjetta.** Sähkötyökalut ovat vaarallisia, jos niitä käyttävät kokemattomat henkilöt.

- ▶ **Pidä sähkötyökalut ja tarvikkeet hyvässä kunnossa.** Tarkista liikkuvat osat virheellisen kohdistuksen tai jumittumisen varalta. Varmista, ettei sähkötyökalussa ole murtuneita osia tai muita toimintaa haittaavia vikoja. Jos havaitset vikoja, korjauta sähkötyökalu ennen käyttöä. Monet tapaturmat johtuvat huonosti huolletuista sähkötyökaluista.
- ▶ **Pidä leikkauserät terävinä ja puhtaina.** Asianmukaisesti huolletut leikkaustyökalut, joiden leikkausreunat ovat teräviä, eivät jumitu herkästi ja niitä on helpompi hallita.
- ▶ **Käytä sähkötyökaluja, tarvikkeita, ruuvauskärkiä jne. näiden ohjeiden, käyttöolosuhteiden ja työtehtävän mukaisesti.** Sähkötyökalun määräystenvastainen käyttö saattaa aiheuttaa vaaratilanteita.
- ▶ **Pidä kahvat ja kädensijat kuivina ja puhtaina (öljyttöminä ja rasvattomina).** Jos kahvat ja kädensijat ovat liukkaita, et pysty yllättävissä tilanteissa ohjaamaan ja hallitsemaan työkalua turvallisesti.

## Huolto

- ▶ **Anna ainoastaan koulutettujen ammattihenkilöiden korjata sähkötyökalusi ja hyväksy korjauksiin vain alkuperäisiä varaosia.** Näin varmistat, että sähkötyökalu säilyy turvallisena.

## Kulmahiomakoneen turvallisuusohjeet

### Laikkahionta-, pyöröhionta-, teräsharjaus- ja katkaisutöiden yleiset turvallisuusohjeet:

- ▶ **Tämä sähkötyökalu on tarkoitettu laikkahionta-, pyöröhionta- ja teräsharjaustöihin sekä reikien ja palojen leikkaamiseen.** Lue kaikki tämän sähkötyökalun mukana toimitetut varoitukset, ohjeet, kuvaukset ja tekniset tiedot. Alla mainittujen ohjeiden noudattamisen laiminlyönti saattaa aiheuttaa sähköiskun, tulipalon ja/tai vakavan loukkaantumisen.
- ▶ **Tätä sähkötyökalua ei saa käyttää kiillotustöihin.** Sähkötyökalun määräystenvastainen käyttö saattaa aiheuttaa onnettomuus- ja loukkaantumisvaaran.
- ▶ **Älä tee sähkötyökalun toimintaan sellaisia muutoksia, joita työkalun valmistaja ei ole nimenomaisesti hyväksynyt.** Luvattomat muutokset voivat johtaa hallinnan menettämiseen ja aiheuttaa vakavia henkilövahinkoja.
- ▶ **Käytä vain työkalun valmistajan suunnittelemaa ja suosittelemaa käyttötarvikkeita.** Vaikka käyttötarvikkeen pystyisi kiinnittämään sähkötyökaluun, tämä ei välttämättä takaa käyttöturvallisuutta.
- ▶ **Käyttötarvikkeen nimelliskierrosnopeuden täytyy olla vähintään yhtä suuri kuin sähkötyökaluun merkitty maksimikierrosnopeus.** Nimelliskierroslukua nopeammin pyörivät käyttötarvikkeet voivat murtua ja sinkoutua ympäriinsä.
- ▶ **Käyttötarvikkeen ulkohalkaisijan ja vahvuuden täytyy olla kyseiselle sähkötyökalulle säädetyissä rajoissa.** Väärän kokoisia käyttötarvikkeita ei pystytä suojaamaan ja hallitsemaan kunnolla.

- ▶ **Asennettävien käyttötarvikkeiden kiinnitysmittojen pitää vastata sähkötyökalussa olevan kiinnityskohdan mittoja.** Sähkötyökalun kiinnityskohtaan sopimattomat käyttötarvikkeet pyörivät epätasaisesti, tärisivät voimakkaasti ja voivat aiheuttaa työkalun hallinnan menettämisen.
- ▶ **Älä käytä vaurioitunutta käyttötarviketta.** Tarkista ennen jokaista käyttökertaa, ettei käyttötarvikkeessa ole vaurioita (esimerkiksi hiomalaikan säröt ja halkeamat, hiomalautasen halkeamat tai liiallinen kuluneisuus, teräsharjan irronneet tai katkenneet langat). Jos sähkötyökalu tai käyttötarvike on pudonnut lattialle, tarkista ne vaurioiden varalta tai asenna ehjä käyttötarvike. Käyttötarvikkeen tarkistamisen ja asentamisen jälkeen poistu kaikkien paikalla olneiden kanssa käyttötarvikkeen pyörintäosan alueelta ja käytä sähkötyökalua suurimmalla tyhjäkäyntinopeudella minuutin ajan. Vaurioituneet käyttötarvikkeet rikkoutuvat tavallisesti tämän testausjakson aikana.
- ▶ **Käytä henkilönsuojaimia. Käytä käyttökohteen mukaan kasvonsuojainta, silmiensuojainta tai suojalaseja.** Käytä tarvittaessa hengityssuojainta, kuulosuojaimia, työkasineitä sekä hiomapölyltä ja työkalupaleisuuruilta suojaavaa essua. Silmiensuojaimen pitää suojata silmiä eri töissä syntyviltä kipinöiltä ja epäpuhtauksilta. Hengityssuojaimen tai hengitysnaamarin pitää suodattaa kyseisessä työssä syntyvät hiukkaset. Pitkäaikainen altistuminen voimakkaalle melulle voi aiheuttaa kuuroutumisen.
- ▶ **Pidä sivulliset turvallisella etäisyydellä työpisteestä.** Kaikkien työpisteeseen tulevien täytyy käyttää henkilönsuojaimia. Työkappaleesta tai rikkoutuneesta käyttötarvikkeesta irronneet sirut voivat sinkoutua ympäriinsä ja aiheuttaa tapaturmia työpisteen välittömässä läheisyydessä.
- ▶ **Pidä sähkötyökalusta kiinni sen eristetyistä kahvapinoista, kun teet sellaisia töitä, joissa käyttötarvike voi koskettaa piilossa olevia sähköjohtoja tai laitteen omaa virtajohtoa.** Jos käyttötarvike koskettaa virrallista sähköjohtoa, tämä voi tehdä sähkötyökalun suojaamattomat metalliosat virralliseksi ja aiheuttaa sähköiskun laitteen käyttäjälle.
- ▶ **Pidä virtajohto turvallisella etäisyydellä pyörivästä käyttötarvikkeesta.** Jos menetet laitteen hallinnan, käyttötarvike voi leikata virtajohtoa tai takertua siihen ja vetää tämän myötä kätesi tai käsivartesi pyörivää käyttötarviketta vasten.
- ▶ **Älä missään tapauksessa aseta sähkötyökalua säilytysalustalle ennen kuin käyttötarvike on pysähtynyt.** Pyörivä käyttötarvike voi leikkautua pintaan ja aiheuttaa sähkötyökalun hallinnan menettämisen.
- ▶ **Älä pidä moottoria käynnissä, kun kannat sähkötyökalua.** Tahattoman kosketuksen yhteydessä pyörivä käyttötarvike voi takertua vaatteisiin ja vetää käyttötarvikkeen kehoasi vasten.
- ▶ **Puhdista sähkötyökalun tuuletusreiät säännöllisin väliajoin.** Moottorin tuuletin imee pölyä rungon sisään,

missä liialliset pölykertymät metallipinnoilla voivat aiheuttaa sähköiskun.

- ▶ **Älä käytä sähkötyökalua palonarkejen materiaalien läheisyydessä.** Kipinät voivat sytyttää tämän tyyppiset materiaalit.
- ▶ **Älä käytä käyttötarvikkeita, jotka vaativat nestemäisiä jäähdytysaineita.** Veden tai muiden nestemäisten jäähdytysaineiden käyttö voi aiheuttaa hengenvaarallisen sähköiskun.

#### Takaisku ja sitä koskevat varoitukset:

Takapotku on äkillinen reaktio, joka aiheutuu, jos pyörivä laikka, hiomalautanen, teräsharja tai muu käyttötarvike jumittuu tai takertuu kiinni. Jumittuminen tai kiinni takertuminen aiheuttaa pyörivän käyttötarvikkeen äkillisen pysähtymisen, jolloin sähkötyökalu tempautuu kiinnityspisteestä hallitsemattomasti käyttötarvikkeen pyörintäsuuntaa vastaan. Jos esimerkiksi hiomalaikka jumittuu työkappaleeseen, laikan reuna voi pureutua materiaaliin ja aiheuttaa takapotkun tai laikan kimmahuttamisen irti työkappaleesta. Laikka voi kimmahuttaa käyttäjän suuntaan tai hänestä pois päin riippuen laikan liikesuunnasta jumittumiskohdassa. Hiomalaikat voivat myös murtua tällaisissa tilanteissa.

Takapotku on seuraus sähkötyökalun väärinkäytöstä ja/tai virheellisistä käyttötavoista tai -olosuhteista ja se voidaan välttää noudattamalla alla mainittuja varotoimenpiteitä.

- ▶ **Pidä sähkötyökalusta kunnolla kiinni kummallakin kädellä ja työskentele sellaisessa asennossa, jossa pystyt hallitsemaan takaiskuvoimia. Käytä aina lisäkahvaa (mikäli kuuluu varustukseen) takaiskun tai käynnistyshetken vääntöreaktion tehokkaaseen hallintaan.** Noudattamalla asianmukaisia varotoimia laitteen käyttäjä pystyy hallitsemaan vääntöreaktioita tai takaiskuvoimia.
- ▶ **Älä missään tapauksessa pidä kättä pyörivän käyttötarvikkeen lähellä.** Käyttötarvike voi sinkoutua takapotkutilanteessa kättäsi vasten.
- ▶ **Älä pidä kehoasi vaarallisella alueella, johon sähkötyökalu tempautuu takapotkutilanteessa.** Takapotku tempaa työkalun laikan liikesuuntaa vastaan jumittumiskohdassa.
- ▶ **Ole erityisen varovainen tehdessäsi töitä nurkkien, terävien reunojen yms. kohdalla. Vältä käyttötarvikkeen iskeviä liikkeitä ja jumittumista.** Pyörivä käyttötarvike jumittuu herkästi nurkkien, terävien reunojen tai iskevien liikkeiden takia, mikä voi aiheuttaa työkalun hallinnan menettämisen tai takaiskun.
- ▶ **Älä asenna ketjulaikkaa, timanttisegmenttilaikkaa, jonka kehän rakeleveys on yli 10 mm, eikä hammas-tettua sahanterää.** Sellaiset terät aiheuttavat herkästi takaiskun ja hallinnan menettämisen.

#### Laikkahioma- ja katkaisutöiden erityiset turvallisuusohjeet:

- ▶ **Käytä vain sähkötyökalullesi tarkoitettuja laikkatyyppejä ja valitsemallesi laikalle tarkoitettua suojusta.** Kyseiselle sähkötyökalulle soveltumattomia laikkoja ei ole mahdollista suojata kunnolla ja siksi ne ovat vaarallisia.

- ▶ **Keskisyvennyksellä varustettujen laikkojen hiomapinnan täytyy olla suojuksen reunan tasoa sisempänä.** Epäasianmukaisesti asennettu laikka, joka ulottuu suojuksen reunan tason ulkopuolelle, ei ole riittävän hyvin suojattu.
- ▶ **Suojus täytyy asentaa sähkötyökaluun pitävästi ja parhaiten suojaavaan asentoon, niin että mahdollisimman pieni osuus laikan suojaamattomasta osasta osoittaa laitteen käyttäjään päin.** Suojus suojaa käyttäjää laikasta murtuvilta siruilta, tahattomalta laikan kosketukselta ja kipinoilta, jotka voivat sytyttää vaatteet palaamaan.
- ▶ **Laikkoja saa käyttää vain suosituksen mukaisiin käyttökohteisiin. Esimerkki: älä hio katkaisulaikan kylkipinnalla.** Katkaisulaikat on tarkoitettu katkaisuhiontaan. Ne voivat murtua, jos niitä kuormitetaan sivusuuntaisesti.
- ▶ **Käytä vain ehjiä laikkalaippoja, joiden koko ja muoto sopivat valitsemallesi laikalle.** Asianmukaiset laikkalaipat tukevat laikkaa ja vähentävät näin laikan murtumisvaaraa. Katkaisulaikkojen laipat voivat olla erilaisia kuin hiomalaikkojen laipat.
- ▶ **Älä käytä pienemmäksi kuluneita laikkoja, joita on käytetty isoissa sähkötyökaluissa.** Isolle sähkötyökalulle tarkoitettu laikka ei sovellu pienempien työkalujen suuremmalle pyörimisnopeudelle ja siksi se voi rikkoutua.
- ▶ **Jos käytät kaksitoimisia laikkoja, asenna aina kyseiseen tehtävään tarkoitettu suojus.** Jos laitteeseen ei asenneta oikean tyyppistä suojusta, ennestään olevan suojuksen suojaustaso voi olla liian matala, mikä voi joutaa vakavaan loukkaantumiseen.

#### Katkaisutöiden erityiset lisäturvallisuusohjeet:

- ▶ **Älä jumita katkaisulaikkaa tai paina työkalua liian suurella voimalla työkappaleita vasten. Älä yritä leikata liian syvään.** Laikan liiallinen painaminen lisää kuormitusta ja laikan vääntymis- tai jumittumisvaaraa leikkausurassa ja voi aiheuttaa takapotkun tai laikan murtumisen.
- ▶ **Älä asetu samaan linjaan pyörivään laikkaan nähden sen edessä tai takana.** Jos laikan liikesuunta on käyttökohteessa pois päin kehosta, mahdollinen takapotku voi tempaista pyörivän laikan ja sähkötyökalun suoraan käyttäjää kohti.
- ▶ **Jos laikka jumittuu tai keskeytät muusta syystä leikkaamisen, sammuta moottori ja pidä sähkötyökalua paikallaan, kunnes laikka on täysin pysähtynyt. Älä missään tapauksessa yritä poistaa katkaisulaikkaa leikkausurasta laikan pyöriessä, koska tämä voi aiheuttaa takaiskun.** Selvitä ja poista laikan jumittumisen aiheuttanut syy.
- ▶ **Älä käynnistä katkaisutoimintoa uudelleen työkappaleessa. Anna laikan kiihtyä huippunopeuteen ja työnnä laikka varovasti takaisin leikkausuraan.** Laikka saattaa jumittua, ponnahtaa leikkausurasta ulos tai aiheuttaa takapotkun, jos sähkötyökalu käynnistetään uudelleen työkappaleessa.
- ▶ **Tue paneelit ja muut suuret työkappaleet laikan jumittumis- ja takapotkuvaaran minimoimiseksi.** Suuret

työkappaleet taipuvat herkästi oman painonsa vaikutuksesta. Tuet täytyy sijoittaa työkappaleen alle lähelle leikkauraa ja työkappaleen reunoja laikan molemmille-puolille.

- ▶ **Ole erityisen varovainen, kun teet upotusleikkauksia tiiliseiniin tai muihin umpinaisiin käyttökohteisiin.** Materiaaliin uppoava laikka saattaa leikata kaasutai vesiputkia, sähköjohtoja tai muita osia, jotka voivat aiheuttaa takapotkun.
- ▶ **Älä yritä leikata kaarimaisesti.** Laikan liiallinen painaminen lisää kuormitusta ja laikan vääntymis- tai jumittumisvaaraa leikkauksessa. Vakava loukkaantumisvaara mahdollisen takaiskun tai laikan murtumisen takia.

#### Pyröhiomatöiden erityiset turvallisuusohjeet:

- ▶ **Käytä sopivan kokoista hiomapaperia. Noudata valmistajan suosituksia hiomapaperin valinnassa.** Hiomautasta suuremmat hiomapaperit repeytyvät herkästi ja voivat aiheuttaa jumittumisen, laikan nopean kulumisen tai takaiskun.

#### Teräsharjastöiden erityiset turvallisuusohjeet:

- ▶ **Muista että harjasta voi irrota yksittäisiä lankoja myös tavallisen käytön aikana. Älä ylikuormita lankoja painamalla harjaa liian voimakkaasti.** Irronneet langat saattavat helposti lävistää ihon ja/tai ohuen kankaan.
- ▶ **Jos teräsharjauksessa pitää käyttää suojusta, estä teräslankalaikan tai harjan kosketus suojukseen.** Teräslankalaikan tai harjan halkaisija voi kasvaa käyttökuormituksen ja keskipakovoimien vaikutuksesta.

#### Lisäturvallisuusohjeet



**Käytä suojalaseja.**



**Laikkasuojusta ei saa käyttää katkaisutöissä.** Sopivan päällisuojausten kanssa laikkasuojusta voi käyttää myös katkaisutyössä.



**Pidä sähkötyökalusta kunnolla kiinni molemmilla käsillä ja seiso tukevassa asennossa.** Sähkötyökalun ohjaus sujuu luotettavimmin kahdella kädellä.

- ▶ **Huomioi hiomakaran suurin sallittu kierrepietus, kun käytät sisäkierteellä varustettuja käyttötarvikkeita, kuten teräsharjoja ja timanttiporakruunuja.** Karan pää ei saa koskettaa käyttötarvikkeen pohjaa.
- ▶ **Käytä sopivia estintälaitteita pilossa olevien syöttöjohtojen paikallistamiseksi, tai käänny paikallisen jakeluuyhtiön puoleen.** Kosketus sähköjohtoon saattaa ohjata tulipaloon ja sähköiskuun. Kaasuputken vahingoittaminen saattaa johtaa räjähdykseen. Vesijohdon puhkaisu aiheuttaa aineellisia vahinkoja tai saattaa johtaa sähköiskuun.
- ▶ **Älä koske hioma- tai katkaisulaikkoihin, ennen kuin ne ovat jäähtyneet.** Laikat kuumentuvat voimakkaasti käytön aikana.

- ▶ **Vapauta käynnistyskytkin ja kytke se off-asentoon, jos virransyöttö keskeytyy esim. sähkökatkoksen tai pistotulpan irrottamisen takia.** Tämä estää tahattoman uudelleenkäynnistytksen.
- ▶ **Varmista työkappaleen kiinnitys.** Kädellä pidettynä työkappale ei pysy luotettavasti paikallaan. Siksi se kannattaa kiinnittää ruuvipenkin tai puristimien avulla.
- ▶ **Säilytä käyttötarvikkeita kuivassa ja tasalämpöisessä sisätilassa. Älä altista niitä pakkaselle.**
- ▶ **Irrota käyttötarvikkeet ennen sähkötyökalun kuljettamista.** Tämä estää vaurioita.
- ▶ **Keinohartsisidosteisiin katkaisu- ja hiomalaikkoihin on merkitty vanhentumispäivä, minkä jälkeen niitä ei saa enää käyttää.**

## Tuotteen ja ominaisuuksien kuvaus



**Lue kaikki turvallisuus- ja käyttöohjeet.** Turvallisuus- ja käyttöohjeiden noudattamatta jättäminen voi johtaa sähköiskuun, tulipaloon ja/tai vakavaan loukkaantumiseen.

Huomioi käyttöohjeiden etuosan kuvat.

### Määräyksenmukainen käyttö

Sähkötyökalu on tarkoitettu metalli-, kivi-, muovi- ja komposiittimateriaalien katkaisu- ja harjauksiin, metalli-, muovi- ja komposiittimateriaalien hiomatoihin sekä poraamiseen kivimateriaaleihin timanttiporakruunuilla ilman veden käyttöä. Työkalussa on käytettävä käyttökohteen mukaista suojusta (katso "Käyttö", Sivut 16).

Kivimateriaalin katkaisutyössä on järjestettävä riittävän tehokas pölynpoisto.

Sallituilla hiontarvikkeilla sähkötyökalua voi käyttää hiekkapaperihiontaan.

Sähkötyökalua ei saa käyttää timanttikuppilaikoilla tehtäviin kivimateriaalien hiomatoihin.

### Kuvatut osat

Kuvattujen osien numerointi viittaa kuvasivulla olevaan sähkötyökalun kuvaan.

- (1) Suojuksen lukituksen avausvipu
- (2) Karan lukituspainike
- (3) Käynnistyskytkin
- (4) Käyttötilan näyttö (LED-merkkivalo)
- (5) Kierrosluvun valintarengas
- (6) Pölynsuodatin
- (7) Vakiomallinen lisäkahva (eristetty kahvapinta)<sup>a)</sup>
- (8) Tärinävaimennettu lisäkahva (eristetty kahvapinta)
- (9) Hiomatöiden imusuojus<sup>a)</sup>
- (10) Hiomatöiden suojus
- (11) Katkaisutöiden suojus<sup>a)</sup>
- (12) Katkaisutöiden suojain
- (13) Kovametallinen kuppilaikka<sup>a)</sup>

- (14) Hiomalaikka<sup>a)</sup>  
 (15) Harjalaikka (Ø 22,22 mm)<sup>a)</sup>  
 (16) Harjalaikka (M14)<sup>a)</sup>  
 (17) Katkaisulaikka<sup>a)</sup>  
 (18) Timanttikatkaisulaikka<sup>a)</sup>  
 (19) Kiinnitysmutteri  
 (20) Pikakiinnitysmutteri **SDS-*click***<sup>a)</sup>  
 (21) Kiinnitysmutterin laikka-avain  
 (22) Kahva (eristetty kahvapinta)  
 (23) Hiomakara  
 (24) Käsisuojus<sup>a)</sup>
- (25) Kuminen hiomalautanen<sup>a)</sup>  
 (26) Hiomapyörö<sup>a)</sup>  
 (27) Rengasmutteri<sup>a)</sup>  
 (28) Kuppiharja<sup>a)</sup>  
 (29) Kartioharja<sup>a)</sup>  
 (30) Timanttikorakuu<sup>a)</sup>  
 (31) Kiintoavain<sup>a)</sup>  
 (32) Ohjaustuellinen katkaisutöiden imusuojus<sup>a)</sup>  
 (33) Kiinnityslaippa  
 (34) O-rengas

a) **Nämä lisätarvikkeet eivät kuulu Tavanomainen toimitukseen.**

## Tekniset tiedot

| Kulmahiomakone                                       |                   | GWS 20-125 SB        | GWS 20-125 TSB       |
|--|-------------------|----------------------|----------------------|
| Tuotenumero  |                   | <b>3 601 GD5 0..</b> | <b>3 601 GD5 2..</b> |
| Nimellisottoteho                                     | W                 | 2 000                | 2 000                |
| Antoteho   | W                 | 1 400                | 1 400                |
| Nimellinen tyhjäkäyntikierrosluku <sup>A)</sup>      | min <sup>-1</sup> | 10 500               | 9 700                |
| Kierrosluvun säätöalue                               | min <sup>-1</sup> | 2 800–10 500         | 2 400–9 700          |
| Hiomalaikan/kumisen hiomalautasen enimmäishalkaisija | mm                | 125                  | 125                  |
| Hiomakaran kierre                                    |                   | M 14                 | M 14                 |
| Hiomakaran suurin kierrepietus                       | mm                | 21                   | 21                   |
| Kierrosluvun valinta                                 |                   | ●                    | ●                    |
| Vakioelektronikka                                    |                   | ●                    | ●                    |
| Ylikuormitusuoja                                     |                   | ●                    | ●                    |
| Uudelleenkäynnistysuoja                              |                   | ●                    | ●                    |
| Pehmeä käynnistystoiminto                            |                   | ●                    | ●                    |
| Toiminnan pikapysäytys                               |                   | ●                    | ●                    |
| Pysäytysjarru  |                   | ●                    | ●                    |
| Turvakatkaisin                                       |                   | ●                    | ●                    |
| Käyttötilan näyttö (LED-merkkivalo)                  |                   | ●                    | ●                    |
| Paino <sup>B)</sup>                                  | kg                | 2,5                  | 2,5                  |
| Suojausluokka  |                   | □ / II               | □ / II               |

A) Nimellinen kierrosluku standardin EN IEC 62841-2-3 mukaan sopivan käyttötarvikkeen valintaan. Todellinen tyhjäkäyntikierrosluku ei saaliittaa nimellistä tyhjäkäyntikierroslukua, joten se on sitä pienempi.

B) Suojuksen (10), lisäkavan (8), kiinnityslaipan (33) ja kiinnitysmutterin kanssa (19), ilman verkkovirtajohtoa  
 Tiedot koskevat 230 V:n nimellisjännitettä [U]. Tästä poikkeavien jännitteiden ja maakohtaisten mallien yhteydessä nämä tiedot voivat vaihdella.  
 Arvot voivat vaihdella tuotteen mukaan ja riippuvat käyttö- ja ympäristöolosuhteista. Lisätietoja saat verkko-osoitteesta [www.bosch-professional.com/wac](http://www.bosch-professional.com/wac).

## Melu-/tärinä tiedot

Melupäästöarvot on määritetty standardin **EN IEC 62841-2-3** mukaan.

Sähkötyökalun tyypillinen A-painotettu melutaso: äänenpainetaso **90 dB(A)**; äänentehotas **98 dB(A)**. Epävarmuus **K = 3 dB**.

**Käytä kuulosuojaimia!**

Tärinäarvot  $a_h$  (jatkuva tärinä),  $p_f$  (toistuva iskumainen tärinäkuormitus) ja epävarmuus **K** on määritetty standardin **EN IEC 62841-2-3** mukaan:

Pintahionta (karkea hionta) ja katkaisuhionta:

$$a_{h, AG/CO} = 5,5 \text{ m/s}^2 (K = 1,5 \text{ m/s}^2),$$

$$p_{f, AG/CO} = 290 \text{ m/s}^2 (K = 7 \text{ m/s}^2)$$

$$\text{Katkaisuhionta: } a_{h, CO} = 6 \text{ m/s}^2 (K = 1,5 \text{ m/s}^2),$$

$$p_{f, CO} = 297 \text{ m/s}^2 (K = 1 \text{ m/s}^2)$$

Hiomapyörällä hionta:

$$a_{h, DS} = 5,5 \text{ m/s}^2 \text{ (K = 1,5 m/s}^2\text{)},$$

$$a_{F, DS} = 225 \text{ m/s}^2 \text{ (K = 9 m/s}^2\text{)}$$

Ohuiden peltilevyjen tai muiden herkästi tärisevien suuria-alaisten materiaalien hionta voi lisätä melutasoa jopa 15 dB:n verran. Melutasoa voi vähentää paksujen vaimennusmattojen avulla. Lisääntynyt melutaso on huomioitava sekä melukuormituksen riskiarvioinnissa että so-pivien kuulosuojainten valinnassa.

Näissä käyttöohjeissa ilmoitetut tärinä- ja melupäästötiidot on mitattu standardissa määritetyn mittausmenetelmän mukaan ja niitä voi käyttää sähkötyökalujen keskinäiseen vertailuun. Ne soveltuvat myös tärinä- ja melupäästöjen alustavaan arviointiin.

Ilmoitetut tärinä- ja melupäästöt vastaavat sähkötyökalun pääasiallisia käyttötapoja. Tärinä- ja melupäästöt saattavat kuitenkin poiketa ilmoitetuista arvoista, jos sähkötyökalua käytetään toisiin töihin, muilla käyttötarvikkeilla tai riittämättömästi huollettuna. Tämä saattaa suurentaa koko työskentelyajan tärinä- ja melupäästöjä huomattavasti.

Tärinä- ja melupäästöjen tarkaksi arvioimiseksi on huomioitava myös ne ajat, jolloin laite on sammutettuna tai tyhjäkäynnillä. Tämä voi vähentää huomattavasti koko työskentelyajan tärinä- ja melupäästöjä.

Määrittele tarvittavat lisävarotoimenpiteet käyttäjän suojelemiseksi tärinän aiheuttamilta haitoilta (esimerkiksi sähkötyökalujen ja käyttötarvikkeiden huolto, käsien pitäminen lämpiminä ja työprosessien organisointi).

## Uudelleenkäynnistysuoja



Uudelleenkäynnistysuoja estää sähkötyökalun hallitsemattoman käynnistymisen virtakatkoksen jälkeen.

Kun haluat ottaa sähkötyökalun **uudelleen käyttöön**, kytke käynnistyskytkin **(3)** pois päältä ja käynnistä sähkötyökalu uudelleen.

## Pehmeä käynnistys

Sähkötyökalun elektroninen pehmeä käynnistystoiminto rajoittaa käynnistettäessä vääntömomenttia ja mahdollistaa työn tarkan aloituksen.

**Huomautus:** jos sähkötyökalu kiihtyy käynnistettäessä heti täyteen nopeuteen, pehmeä käynnistystoiminto ja uudel-

## Käyttötilan näyttö (LED-merkkivalo)

Suuraava taulukko kuvaa sähkötyökalun LED-merkkivalon ilmoittamat tilat **(4)**.

| Käyttötilan näyttö (LED-merkkivalo) (4) | Merkitys/syy  | Ratkaisu  |
|---|---|---|
| Vihreä                                  | Tila OK   | –   |
| Vilkkuu punaisena                       | Sähkötyökalu on ylikuumentunut ja sammuu.   | Anna sähkötyökalun jäähtyä. Sähkötyökalun voi käynnistää uudelleen, kun käyttötilan näyttö (LED-merkkivalo) palaa vihreänä. |
| Palaa punaisena                         | Toiminnan pikapysäytys, uudelleenkäynnistysuoja tai ylikuormitussuoja on lauennut, sähkötyökalu sammuu. | Sammuta sähkötyökalu ja käynnistä se uudelleen.   |

leenkäynnistysuojat ovat epäkunnossa. Sähkötyökalu on lähetettävä viipymättä valtuutettuun huoltoon, katso osoitteet kohdasta "Huolto ja käyttöneuvonta".

## Vakioelektronikka

Vakioelektronikka pitää kierrosnopeuden lähes samana sekä tyhjäkäynnillä että kuormituksessa ja mahdollistaa siten tasaisen työskentelyn.

## Ylikuormitussuoja

Moottori sammuu ylikuormitustilanteessa. Anna sähkötyökalun käydä kuormittamatta n. 5–10 sekuntia maksiminopeudella, jotta moottori jäähtyy.

## Takaiskuun reagoiva toiminnan katkaisu



Sähkötyökalun äkillisen takaiskun yhteydessä (esimerkiksi laikan jumittuessa katkaisuleikkauksessa) elektronikka katkaisee virransyötön moottoriin.

Kun haluat ottaa sähkötyökalun **uudelleen käyttöön**, kytke käynnistyskytkin **(3)** pois päältä ja käynnistä moottori uudelleen.

## Toiminnan katkaisu työkalun pudotessa



Sisäänrakennettu turvakatkaisin katkaisee toiminnan heti kun putoava sähkötyökalu iskeytyy lattiaan. Kun haluat ottaa sähkötyökalun **uudelleen käyttöön**, kytke käynnistyskytkin **(3)** pois päältä ja käynnistä moottori uudelleen.

## Pysäytysjarru



Sähkötyökalussa on elektroninen pysäytysjarru. Sähkötyökalun sammutuksen tai virransyötön katkaisun jälkeen hiomatarvike pysähtyy muutamassa sekunnissa.

## Tietojen tallennus



Tietojen tallennus on aktiivituna tässä sähkötyökalussa.

## Kierrosluvun valinta

Kierrosluvun valintapyörällä (5) voit valita tarvittavan kierrosluvun myös moottorin käydessä. Seuraavan taulukon tiedot ovat suosituksia.

| Materiaali        | Käyttökohde             | Käyttötarvike           | Säätörenkaan asento |
|-------------------|-------------------------|-------------------------|---------------------|
| Metalli           | Maalinpoisto            | Hiomapyörö              | 2–3                 |
| Metalli           | Harjaus, ruosteenpoisto | Kuppiharja, hiomapyörö  | 3                   |
| Ruostumaton teräs | Hionta                  | Hiomalaikka/kuitulaikka | 4–6                 |
| Metalli           | Karkea hionta           | Hiomalaikka             | 6                   |
| Metalli           | Katkaisu                | Katkaisulaikka          | 6                   |
| Kivi              | Katkaisu                | Timanttikatkaisulaikka  | 6                   |

► **Käyttötarvikkeen nimelliskierrosnopeuden täytyy olla vähintään yhtä suuri kuin sähkötyökaluun merkitty**

**maksimikierrosnopeus.** Nimelliskierroslukua nopeammin pyörivät käyttötarvikkeet voivat murtua ja sinkoutua ympäriinsä.

| Kierrosluvun valintaporras | GWS 20-125 SB [min <sup>-1</sup> ] | GWS 20-125 TSB [min <sup>-1</sup> ] |
|----------------------------|------------------------------------|-------------------------------------|
| 1                          | 2 800                              | 2 400                               |
| 2                          | 4 300                              | 3 800                               |
| 3                          | 5 800                              | 5 300                               |
| 4                          | 7 400                              | 6 700                               |
| 5                          | 8 900                              | 8 200                               |
| 6                          | 10 500                             | 9 700                               |

Kierroslukuportaiden ilmoitetut arvot ovat suuntaa-antavia.

## Asennus

### Suojusten asentaminen

► **Irrota pistotulppa pistorasiasta ennen kaikkia sähkötyökaluun kohdistuvia töitä.**

**Huomautus:** Jos hiomalaikka on murtunut käytön aikana tai suojuksen/sähkötyökalun kiinnittimet ovat vioittuneet, sähkötyökalu on lähetettävä välittömästi huoltopisteeseen korjausta varten, katso lisätiedot kappaleesta "Asiakaspalvelu ja käyttöneuvonta".

#### Hiomatöiden suojus (katso kuva H)

Aseta suojus (10) sähkötyökalun kiinnittimeen niin, että suojuksen koodausnokat ovat kohdakkain kiinnittimen kanssa. Paina ja pidä tällöin lukituksen avausvipua (1) painettuna. Paina suojusta (10) karakaulan päälle niin, että suojuksen liitoskohta menee kiinni sähkötyökalun laippaan ja käännä suojusta niin, että se lukittuu kuuluvasti kiinni. Säädä suojuksen (10) asento tehtävän työn mukaan. Paina sitä varten lukituksen avausvipua (1) ylöspäin ja käännä suojus (10) sopivaan asentoon.

► **Säädä suojus (10) aina niin, että lukituksen avausvipun (1) molemmat nokat kiinnittyvät suojuksen (10) asiaankuuluihin loviin.**

► **Säädä suojus (10) niin, ettei kipinäsuihku kohdistu käyttäjän suuntaan.**

► **Käyttötarvikkeen pyörimissuunnassa suojus (10) saa kääntyä vain painettaessa lukituksen avausvipua (1)! Muussa tapauksessa sähkötyökalua ei saa missään tapauksessa enää käyttää ja se täytyy toimittaa huoltoon.**

**Huomautus:** suojuksen (10) koodausnokat varmistavat, että sähkötyökaluun voi asentaa vain kyseiseen malliin sopivan suojuksen.

#### Hiomatöiden imusuojaus

Kovametallisilla kuppilaikoilla (13) tehtävässä maali-, lakka- ja muovipintojen hiomatöissä voi käyttää pölynpoistoon imusuojusta (9). Imusuojaus (9) ei sovellu metallitöihin.

Imusuojukseen (9) voi kytkeä soveltuvan Bosch-pölynimurin. Kytke sitä varten imuletku imuadapterin kanssa imusuojuksen kiinnitysputkeen.

#### Katkaisutöiden suojus

► **Käytä katkaisutöissä aina katkaisutöiden suojusta (11) tai hiomatöiden suojusta (10) ja siihen asennettua katkaisutöiden suojusta (12).**

► **Käytä riittävän tehokasta pölynpoistoa, kun teet kivi- materiaalien katkaisutöitä.**

Katkaisutöiden suojus (11) asennetaan samalla tavalla kuin hiomatöiden suojus (10).

#### Metallinen katkaisutöiden suojoin

Asenna metallinen katkaisutöiden suojoin (12) hiomatöiden suojukseen (10) (katso kuva A): käännä pidinsankaa takai-

sinpäin (●). Kytke suojain (12) hiomatöiden suojukseen (10) (●). Paina pidinsanka suojusta (10) vasten (●). Kun haluat tehdä irrotuksen (katso kuva B), paina pidinsangan nappia (●) ja käännä pidinsankaa takaisinpäin (●). Vedä suojain (12) irti suojuksesta (10) (●).

### Muovinen katkaisutöiden suojain

Kytke muovinen katkaisutöiden suojain (12) hiomatöiden suojukseen (10) (katso kuva C). Suojain (12) napsahtaa kuuluvasti ja näkyvästi kiinni suojukseen (10). Kun haluat tehdä irrotuksen (katso kuva D), vapauta suojain (12) suojuksen (10) (●) vasemmalta tai oikealta puolelta ja vedä suojain irti (●).

### Ohjaustuen avulla tehtävän katkaisutyön imusuoju

Ohjaustuen avulla tehtävän katkaisutyön imusuoju (32) asennetaan samalla tavalla kuin hiomatöiden suojus. Saat yhdistettyä sähkötyökalun tukevasti imusuojuukseen, kun kiinnität lisäkahvan (7)/(8) imusuojuksen sangan läpi vaihteistokoteloon. Ohjaustuella varustettuun imusuojukseen (32) voi kytkeä soveltuvan Bosch-pölynimurin. Kytke sitä varten imuletku imuadapterin kanssa imusuojuksen kiinnityspotkeen.

**Huomautus:** imuletkussa ja tarvikkeissa olevan pölyn aiheuttama kitka aiheuttaa imuroinnin aikana sähköstaattisen varauksen, jonka käyttäjä voi tuntea staattisen sähkön purkauksena (riippuen ympäristötekijöistä ja fysiologisesta tilastaan). Bosch suosittelee käyttämään hienojakoisen pölyn ja kuivien materiaalien imuroinnissa aina antistaattista imuletkua (lisätarvike).

### Käsisuojuus

► **Asenna kumisen hiomalautasen (25) tai kuppiharjan/kartioharjan/timanttiporakruunun käyttöä varten aina käsisuojuus (24).**

Kiinnitä käsisuojuus (24) lisäkahvan (7)/(8) kanssa.

### Vakiomallinen lisäkahva / tärinävaimennettu lisäkahva

Asenna lisäkahva (7)/(8) työskentelyasennon mukaan vaihteiston pään oikealle tai vasemmalle puolelle.

- **Älä käytä sähkötyökalua ilman lisäkahvaa (7)/(8).**
- **Lopeta sähkötyökalun käyttö, jos lisäkahva (7)/(8) vaurioituu. Älä tee mitään muutoksia lisäkahaan (7)/(8).**



Tärinävaimennettu lisäkahva (8) vähentää tärinää ja mahdollistaa siten miellyttävän ja turvallisen työskentelyn.

### Hiomatarvikkeiden asennus

- **Irrota pistotulppa pistorasiasta ennen kaikkia sähkötyökaluun kohdistuvia töitä.**
- **Älä koske hioma- tai katkaisulaikkoihin, ennen kuin ne ovat jäähtyneet.** Laikat kuumentuvat voimakkaasti käytön aikana.

**Huomautus:** varmista, että mukana toimitettu kiristyslaippa (33) on asennettu oikein kuvan G mukaan.

Varmista, että paikalleen asetettu O-rengas (34) on ehjä ja asennettu oikein kuvan G mukaan. Korvaa vaurioitunut O-rengas (34) uudella.

**Huomautus:** suosittelemme käyttämään pikakiinnitysmutteria (20). Käytettäessä pikakiinnitysmutteria (19) kiinnitysmutterin avaaminen vaatii yleensä tavallista suurempaa voimaa. Puhdista hiomakara (23) ja kaikki asennettavat osat.

Paina hiomatarvikkeen kiinnittämistä ja irrottamista varten karan lukituspainiketta (2), jotta saat lukittua hiomakaran paikalleen.

► **Älä paina karan lukituspainiketta ennen kuin hiomakara on pysähtynyt.** Muussa tapauksessa sähkötyökalu saattaa vaurioitua.

### Hioma-/katkaisulaikka

Huomioi hiomatarvikkeiden mitat. Reiän halkaisijan täytyy sopia kiinnityslaippaan. Älä käytä adaptereita tai supistus-kappaleita.

Varmista timanttikatkaisulaikkoja käyttäessäsi, että timanttikatkaisulaikkaan merkitty kiertosuuntanuoli ja sähkötyökalun pyörimissuunta (katso vaihteiston päässä oleva kiertosuuntanuoli) vastaavat toisiaan.

Asennusjärjestys on esitetty kuvasivulla.

Kun haluat kiinnittää hioma-/katkaisulaikan, ruuvaa kiinnitysmutteri (19) paikalleen ja kiristä se laikka-avaimella.

► **Asennettuasi hiomatarvikkeen tarkista ennen käynnistystä, että hiomatarvike on kunnolla paikallaan ja että laikka voi pyöriä vapaasti. Varmista, ettei hiomatarvike hankaa suojusta tai muita osia vasten.**

### Pikakiinnitysmutteri SDS-*cl*

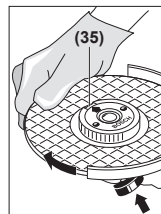
Hiomatarvikkeen vaihdon helpottamiseksi voit käyttää kiinnitysmutterin (19) sijasta pikakiinnitysmutteria (20), jonka voi irrottaa ja asentaa ilman työkaluja.

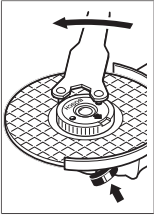
► **Pikakiinnitysmutteria (20) saa käyttää vain hioma- tai katkaisulaikkojen kiinnitykseen.**

Käytä vain ehjää ja moitteettomassa kunnossa olevaa pikakiinnitysmutteria (20).

Varmista kiinnityksen yhteydessä, ettei pikakiinnitysmutterin (20) tekstipuoli ole hiomalaikkaan päin; nuolen täytyy osoittaa merkintään (35).

Paina karan lukituspainiketta (2), jotta saat lukittua hiomakaran paikalleen. Kiristä pikakiinnitysmutteri kääntämällä hiomalaikkaa voimakkaasti myötäpäivään.





Oikein kiinnitetty ja ehjä pikakiinnitysmutteri on mahdollista avata käsin. Avaa mutteri kiertämällä pyölylettyä rengasta vastapäivään. **Älä missään tapauksessa avaa kiinni juuttunutta pikakiinnitysmutteria pihdeillä, vaan käytä laikka-avainta.** Aseta laikka-avain kiinnityskohtaan kuvan mukaisesti.

## Sallitut hiomatarvikkeet

Voit käyttää kaikkia tässä käyttöoppaassa mainittuja hiomatarvikkeita.

Käytettävän hiomatarvikkeen suurimman sallitun kierrosluvun [ $\text{min}^{-1}$ ] tai kehänopeuden [ $\text{m/s}$ ] täytyy vastata vähintään seuraavassa taulukossa vaadittuja arvoja.

Huomioi tämän takia hiomatarvikkeen etiketissä ilmoitettu suurin sallittu **kierrosluku tai kehänopeus**.

|  | enintään [mm] |     | [mm] | [°]  |    |        |    |
|--|---------------|-----|------|------|----|--------|----|
|  | D             | b   | s    | d    |    |        |    |
|  | 125           | 7,2 | -    | 22,2 | -  | 10 500 | 80 |
|  | 125           | 4,2 | -    | 22,2 | -  | 10 500 | 80 |
|  | 125           | -   | -    | -    | -  | 10 500 | 80 |
|  | 75            | 30  | -    | M 14 | -  | 10 500 | 80 |
|  | 125           | 24  | -    | M 14 | -  | 10 500 | 80 |
|  | 125           | 19  | -    | 22,2 | -  | 10 500 | 80 |
|  | 125           | -   | -    | M 14 | -  | 10 500 | 80 |
|  | 83            | -   | -    | M 14 | -  | 10 500 | 80 |
|  | 125           | 6   | 10   | 22,2 | >0 | 10 500 | 80 |

## Vaihteiston pään kääntäminen (katso kuva E)

- Irrota pistotulppa pistorasiasta ennen kaikkia sähkötyökaluun kohdistuvia töitä.

Vaihteiston päätä voi kääntää 90 astetta kerrallaan. Näin käynnistyskytkimen voi sijoittaa parempaan asentoon erilaisia käyttötilanteita varten, esim. jos koneen käyttäjä on vasenkätinen.

Kierrä 4 ruuvia kokonaan irti (⊖). Käännä vaihteiston pää varovasti ja rungosta irrottamatta uuteen asentoon (⊕). Kierrä 4 ruuvia (⊕).

## Pölytorjunta

Vältä työskentelyä ilman pölytorjuntatoimenpiteitä. Sähkötyökaluun voi yhdistää käyttökohteesta riippuen pölynpoistovarusteen ja imurin, (katso "Hiomatöiden imusuojuus", Sivu 14), (katso "Ohjaustuen avulla tehtävän katkaisutyön imusuojuus", Sivu 15).

Käytä sopivaa hengityssuojainta kaikissa töissä. Noudata käsiteltäviä materiaaleja koskevia maakohtaisia määräyksiä.

- **Estä pölyn kertyminen työpisteeseen.** Pöly saattaa olla herkästi syttyvää.

### Imuria koskevat vaatimukset

| Suosittelun letkun nimellishalkaisija | mm                | 35                         |
|---------------------------------------|-------------------|----------------------------|
| Vaadittava alipaine <sup>A)</sup>     | mbar              | ≥ 230                      |
|                                       | hPa               | ≥ 230                      |
| Vaadittava virtaus <sup>A)</sup>      | l/s               | ≥ 36                       |
|                                       | m <sup>3</sup> /h | ≥ 129,6                    |
| Suosittelun suodatusteho              |                   | Pölyluokka M <sup>B)</sup> |

A) Tehomerkintä sähkötyökalun imuriliitännässä

B) Standardin IEC/EN 60335-2-69 mukaan

Noudata pölynimurin ohjeita. Jos imuteho heikkenee, keskeytä työ ja poista vian aiheuttaja.

## Pölynsuodattimen irrottaminen (katso kuva F)

Irrota likainen pölynsuodatin (6) kokonaan ruuveineen kuvan F mukaisesti. Asenna puhdistettu pölynsuodatin tai uusi pölynsuodatin (6).

Asenna pölynsuodatin (6) vain alkuperäisellä ruuvilla, jotta elektroniikka ei vaurioidu.

## Käyttö

- **Älä kuormita sähkötyökalua niin voimakkaasti, että se pysähtyy.**
- Irrota pistotulppa pistorasiasta ennen kaikkia sähkötyökaluun kohdistuvia töitä.
- Noudata varovaisuutta leikatessasi kantavia seinä, katso kappale "Statiikkaa koskevia ohjeita".
- Kiinnitä työkalu, mikäli sen omapaino ei pidä sitä luotettavasti paikallaan.
- Voimakkaan kuormituksen jälkeen sähkötyökalun on annettava käydä vielä muutaman minuutin ajan kuorittamatta, jotta käyttötarvike jäähtyy.
- Älä käytä sähkötyökalua katkaisuhiontatelineessä.
- Älä koske hioma- tai katkaisulaikkoihin, ennen kuin ne ovat jäähtyneet. Laikat kuumentuvat voimakkaasti käytön aikana.

## Työskentelyohjeita

### Karkea hionta

- Käytä sidosteisella laikalla tehtävässä karkeahionnassa aina hiomatöiden suojusta (10).
- Älä missään tapauksessa käytä katkaisulaikkaa karkeahiontaan.

- ▶ **Karkeissa hiomatöissä katkaisutöiden suojus (11) tai hiomatöiden suojus (10) ja siihen asennettu katkaisutöiden suojain (12) saattavat osua työkaluun, jolloin voit menettää työkalun hallinnan.**

Karkeahionnassa saat parhaat työtulokset laikan 30-40° työstökulmalla. Hio sähkötyökalulla edestakaisin liikkein ja paina sitä kevyesti pintaa vasten. Näin estät työkaluun liiallisen kuumenemisen sekä värjäytymien ja urien syntyminen.

- ▶ Kun käytät sellaisia sidosteisia laikkoja, jotka on hyväksytty sekä katkaisu- että hiomatöihin, tällöin on käytettävä katkaisutöiden suojusta (11) tai hiomatöiden suojusta (10) ja siihen asennettua katkaisutöiden suojainta (12).

### Pintojen hiominen lamellilaikalla

- ▶ **Käytä lamellilaikalla tehtävissä hiomatöissä aina hiomatöiden suojusta (10).**

Lamellilaikan (lisätarvike) avulla voit hioa myös kaarevia pintoja ja profiileita. Lamellilaikat takaavat huomattavasti pidemmän käyttöiän, hiljaisemman käyttömelun ja viileämmän hionnan tavanomaisiin hiomalaikkoihin verrattuna.

### Pintojen hiominen hiomalautasella

- ▶ **Asenna kumisen hiomalautasen (25) käyttöä varten aina käsisuojus (24).**

Hiomalautasella tehtävät hiomatyöt voi tehdä ilman suojusta. Asennusjärjestys on esitetty kuvasivulla.

Ruuvaa rengasmutteri (27) paikalleen ja kiristä se laikka-avaimen avulla.

### Kuppiharja/harjalaikka/kartioharja

- ▶ **Käytä harjalaikalla tehtävissä harjaustöissä aina hiomatöiden suojusta (10). Kuppiharjalla/kartioharjalla tehtävät harjaustyöt voi tehdä ilman suojusta.**
- ▶ **Asenna kuppiharjan tai kartioharjan käyttöä varten aina käsisuojus (24).**
- ▶ **Harjalaikkojen teräslangat saattavat tarttua suojukseen ja murtua, jos harjalaikan koko ylittää sallitut mitat.**

Asennusjärjestys on esitetty kuvasivulla.

M14-kierteinen kuppiharja/kartioharja/harjalaikka täytyy ruuvata kunnolla kiinni hiomakaran laipan kierteen loppuun asti. Kiristä kuppiharja/kartioharja/harjalaikka kiintoavaimen avulla.

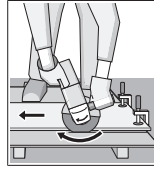
Kun haluat kiinnittää halkaisijaltaan 22,22 mm:n harjalaikan, ruuvaa rengasmutteri (27) paikalleen ja kiristä se laikka-avaimella.

### Metallin katkaisutyöt

- ▶ **Kun katkaiset metalliosia sidosteisella katkaisulaikalla tai timanttikatkaisulaikalla, käytä aina katkaisutöiden suojusta (11) tai hiomatöiden suojusta (10) ja siihen asennettua katkaisutöiden suojainta (12).**
- ▶ **Jos käytät hiomatöiden suojusta (10) sidosteisella katkaisulaikalla tehtävissä katkaisutöissä, tämä heikentää työturvallisuutta kipinöiden ja sirujen sekä laikasta murtuvien palojen takia.**

Katkaise työkalulle kyseiselle materiaalille sopivalla työstökentelynopeudella. Älä paina tai kallista katkaisulaikkaa äläkä liikuta sitä edestakaisin.

Älä jarruta pysäytettävää katkaisulaikkaa laikan kylkiä vasten painamalla.



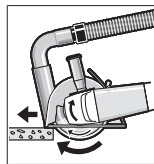
Sähkötyökalua täytyy aina ohjata pyörimissuunnan vastaisesti. Muuten on vaara, että laikka tempautuu **hallitsemattomasti** ulos leikkausurasta. Aseta laikka profiilin ja nelikulmaputkien katkaisussa mieluiten pienimmän poikkileikkauksen kohdalle.

### Kiven katkaisutyöt

- ▶ **Kun katkaiset kivosia sidosteisella katkaisulaikalla tai kivimateriaaleille/betonille tarkoitetulla timanttikatkaisulaikalla, käytä aina ohjauksella varustettua katkaisutöiden suojusta (32) tai katkaisutöiden suojusta (11) tai hiomatöiden suojusta (10) ja siihen asennettua katkaisutöiden suojainta (12).**
- ▶ **Käytä riittävän tehokasta pölynpoistoa, kun teet kivimateriaalien katkaisutöitä.**
- ▶ **Käytä pölynpuojanaamaria.**
- ▶ **Sähkötyökalua saa käyttää vain kuivaleikkaukseen/kuivahiontaan.**
- ▶ **Jos käytät katkaisutöiden suojusta (11), hiomatöiden suojusta (10) tai hiomatöiden suojusta (10) ja siihen asennettua katkaisutöiden suojainta (12) betonia tai kiviseinän katkaisu- ja hiomatöihin, tämä heikentää työturvallisuutta, koska pölykuormitus kasvaa ja saatat menettää sähkötyökalun hallinnan mahdollisen takaiskun takia.**

Käytä kivimateriaalin leikkaamiseen mieluiten timanttikatkaisulaikkaa.

Kun käytät ohjauksella varustettua katkaisutyön imusuojusta (32), pölynpoistoon valittavan imurin täytyy olla hyväksytty kivipölyn imurointiin. Boschin valikoimassa on tähän soveltuvia pölynimureita.



Kytke sähkötyökalu päälle ja aseta se ohjastuen etuosan kanssa työkalulle. Työnnä sähkötyökalua eteenpäin rauhallisella, työstettävälle materiaalille sopivalla vauhdilla.

Timanttikatkaisulaikka saattaa ylikuumentua ja vaurioitua, kun katkaiset erittäin kovia materiaaleja (esimerkiksi paljon kvartsia sisältävää betonia). Timanttikatksulaikan ympärillä näkyvä kipinäkehä on selvä merkki ylikuumentumisesta. Keskeytä tässä tapauksessa katkaisutyö ja anna timanttikatksulaikan pyöriä hetken ajan kuormittamattomana huippunopeudella, jotta laikka jäähtyy.

Huomattavasti hidastunut työstönopeus ja laikan ympärillä näkyvä kipinäkehä ovat merkkejä siitä, että timanttikatksulaikka on tylsynyt. Laikan voi teroittaa tekemällä lyhyen leik-

kauksen kuluttavaan materiaaliin, esimerkiksi kalkkikiekkakäiveen.

### Muiden materiaalien katkaiseminen

- **Kun katkaiset muovimateriaaleja, komposiittimateriaaleja yms. sidosteisella katkaisulaikalla tai Carbide Multi Wheel -katkaisulaikalla, käytä aina katkaisutöiden suojusta (11) tai hiomatöiden suojusta (10) ja siihen asennettua katkaisutöiden suojainta (12). Ohjaustuelsen imuosujuksen (32) käyttö parantaa pölypoistotehoa.**

### Työskentely timanttikorakruunujen kanssa

- **Käytä vain kuivakäyttöön tarkoitettuja timanttikorakruunuja.**
- **Asenna timanttikorakruunun käyttöä varten aina käsisuojus (24).**

Älä aseta timanttikorakruunua yhdensuuntaisesti työkalupalletta vasten. Upota terä viistosti ja kaarevin liikkein työkalupaleeseen. Tämä parantaa jäähdystystä ja pidentää timanttikorakruunun käyttöikä.

### Statiikkaa koskevia ohjeita

Kantaviin seinäin tehtäviä reikiä koskevat maakohtaiset määräykset. Näitä määräyksiä on ehdottomasti noudatettava. Kysy ennen töiden aloittamista neuvoa vastaavalta staatikolta, arkkitehdiltä tai rakennusmestarilta.

### Käyttöönotto

Jos sähkötyökalua käytetään siirrettävien virtalähteiden (generaattoreiden) kanssa, jotka eivät ole riittävän tehokkaita tai joissa ei ole soveltuvaa käynnistysvirran voimakkuuden säätelyä, tällöin suorituskyky voi heikentyä tai käynnistyksen yhteydessä saattaa ilmetä ongelmia.

Varmista käyttämäsi virtalähteen soveltuvuus varsinkin sähköverkon jännitteen ja taajuuden suhteen.

- **Huomioi sähköverkon jännite!** Virtalähteen jännitteen tulee vastata sähkötyökalun laitekilvessä olevia tietoja.

### Käynnistys ja pysäytys

**Käynnistä** sähkötyökalu työntämällä käynnistyskytkintä (3) eteenpäin.

**Lukitse** käynnistyskytkin (3) päälle painamalla käynnistyskytkimen (3) etuosaa alaspäin niin, että se lukittuu paikalleen.

**Sammuta** sähkötyökalu vapauttamalla käynnistyskytkin (3), tai jos se on lukittu päälle, paina käynnistyskytkintä (3) hieman alaspäin ja vapauta se.

- **Tarkasta hiomatarvikkeet ennen käyttöä. Hiomatarvikkeen täytyy olla moitteettomasti paikallaan ja sen pyörittävä vapaasti. Suorita vähintään 1 minuutin pituinen koekäyttö ilman kuormitusta. Älä käytä vaurioituneita, epäpyöreitä tai täriseviä hiomatarvikkeita.** Vaurioituneet hiomatarvikkeet voivat murtua ja aiheuttaa tapaturmia.

## Hoito ja huolto

### Huolto ja puhdistus

- **Irrota pistotulppa pistorasiasta ennen kaikkia sähkötyökaluun kohdistuvia töitä.**
- **Pidä aina sähkötyökalua ja sen tuuletusaukot puhdaina, jotta voit työskennellä hyvin ja turvallisesti.**
- **Mikäli mahdollista, käytä vaativissa käyttöolosuhteissa aina pölynimuria. Puhalla tuuletusaukot puhtaiksi säännöllisin väliajoin ja kytke eteen vikavirtasuojakytkin (PRCD).** Metallia työstettäessä sähkötyökalun sisälle saattaa kerääntyä sähköä johtavaa pölyä. Sähkötyökalun suojaeristys saattaa heikentyä.

Säilytä ja käsittele lisätarvikkeita huolellisesti.

Jos virtajohto täytyy vaihtaa, turvallisuussyistä tämän saa tehdä vain **Bosch** tai valtuutettu **Bosch**-sähkötyökalujen huoltopiste.

### Asiakaspalvelu ja käyttöneuvonta

#### Suomi

Puh.: 0800 98044

Ilmoita kaikissa kyselyissä ja varaosailauksissa 10-numeroinen tuotenumero, joka on ilmoitettu tuotteen mallikilvessä.

### Hävitys

Sähkötyökalu, lisätarvikkeet ja pakkaukset tulee toimittaa ympäristöystävälliseen uusiokäyttöön.

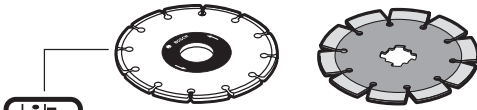


Älä heitä sähkötyökaluja talousjätteisiin!

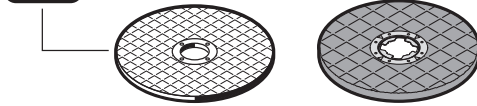
### Koskee vain EU-maita:

Sähkö- ja elektroniikkalaitteet, jotka eivät ole enää käyttökelpoisia, on kerättävä erikseen ja hävitettävä ympäristöstävällisellä tavalla. Toimita ne ohjeen mukaisiin keräyspisteisiin. Virheellinen hävittäminen voi olla haitallista ympäristölle ja terveydelle jätteiden mahdollisesti sisältämien vaarallisten aineiden vuoksi.

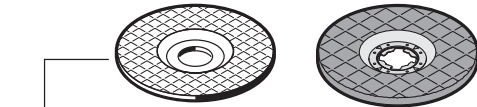
# XLOCK



best   
 expert   
 standard 



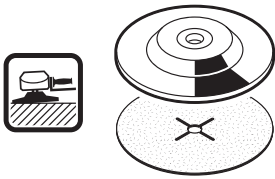
expert  **Inox**  
 expert  **Metal**



expert  **Stone**



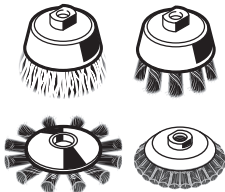
 standard  **Inox**  
 standard  **Metal**

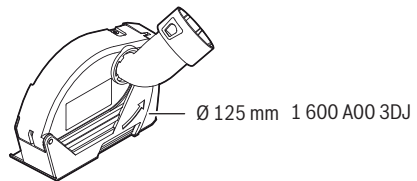
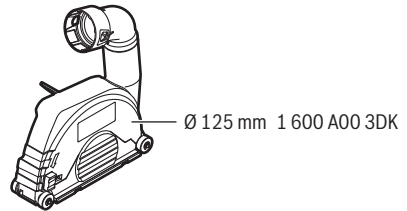
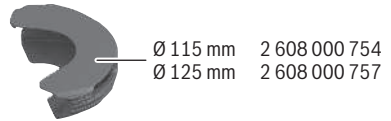
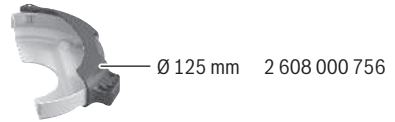
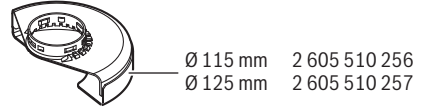
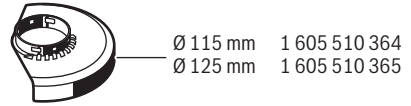
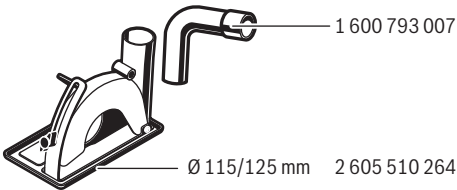
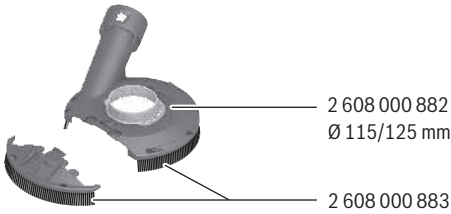
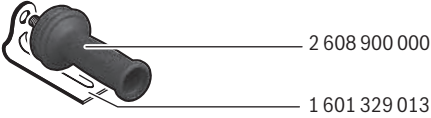
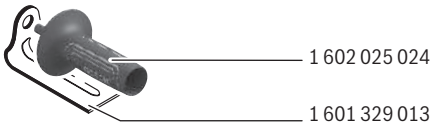
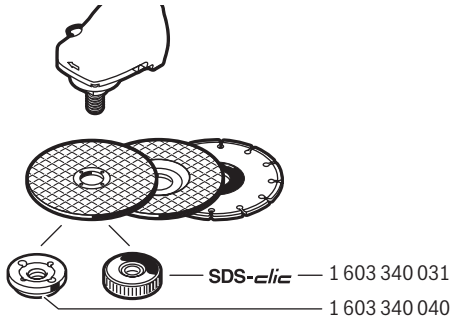


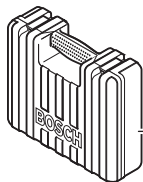
best  **Inox**  
 best  **Metal**  
 expert  **Metal**



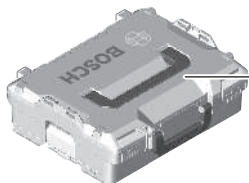
 **DRYspeed**  
 best  **Ceramic**



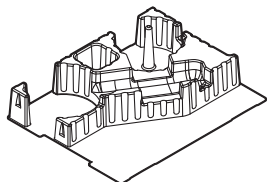




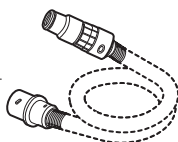
2 605 438 170



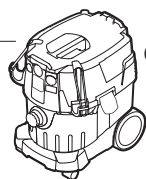
1 600 A01 2G0



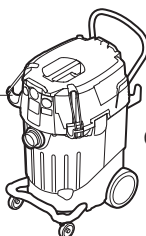
1 600 A00 2WK



Ø 35 mm:  
2 608 000 569 (3 m)  
2 608 000 565 (5 m)



GAS 35 MAFC



GAS 55 MAFC



Ø 35 mm:  
2 608 000 570 (3 m)  
2 608 000 566 (5 m)

# Legal Information and Licenses

## 1- Open Source Components

### 1.1 - CMSIS\_5 - Apache-2.0

Copyright © 2009-2020 Arm Limited. All rights reserved.

Licensed under the Apache License, Version 2.0 (the "License"); you may not use this file except in compliance with the License. You may obtain a copy of the License at

<http://www.apache.org/licenses/LICENSE-2.0>

Unless required by applicable law or agreed to in writing, software distributed under the License is distributed on an "AS IS" BASIS, WITHOUT WARRANTIES OR CONDITIONS OF ANY KIND, either express or implied. See the License for the specific language governing permissions and limitations under the License.

### 1.2 - ST\_Startup

Copyright © 2018 STMicroelectronics.

Licensed under the Apache License, Version 2.0 (the "License"); you may not use this file except in compliance with the License. You may obtain a copy of the License at

<http://www.apache.org/licenses/LICENSE-2.0>

Unless required by applicable law or agreed to in writing, software distributed under the License is distributed on an "AS IS" BASIS, WITHOUT WARRANTIES OR CONDITIONS OF ANY KIND, either express or implied. See the License for the specific language governing permissions and limitations under the License.

## 2 - Common License

### 2.1 - Apache License 2.0

Apache License

Version 2.0, January 2004

<http://www.apache.org/licenses/>

TERMS AND CONDITIONS FOR USE, REPRODUCTION, AND DISTRIBUTION

#### 1. Definitions.

"License" shall mean the terms and conditions for use, reproduction, and distribution as defined by Sections 1 through 9 of this document.

"Licensor" shall mean the copyright owner or entity authorized by the copyright owner that is granting the License.

"Legal Entity" shall mean the union of the acting entity and all other entities that control, are controlled by, or are under common control with that entity. For the purposes of this definition, "control" means (i) the power, direct or indirect, to cause the direction or management of such entity, whether by contract or otherwise, or (ii) ownership of fifty percent (50%) or more of the outstanding shares, or (iii) beneficial ownership of such entity.

"You" (or "Your") shall mean an individual or Legal Entity exercising permissions granted by this License.

"Source" form shall mean the preferred form for making modifications, including but not limited to software source code, documentation source, and configuration files.

"Object" form shall mean any form resulting from mechanical transformation or translation of a Source form, including but not limited to compiled object code, generated documentation, and conversions to other media types.

"Work" shall mean the work of authorship, whether in Source or Object form, made available under the License, as indicated by a copyright notice that is included in or attached to the work (an example is provided in the Appendix below).

"Derivative Works" shall mean any work, whether in Source or Object form, that is based on (or derived from) the Work and for which the editorial revisions, annotations, elaborations, or other modifications represent, as a whole, an original work of authorship. For the purposes

of this License, Derivative Works shall not include works that remain separable from, or merely link (or bind by name) to the interfaces of, the Work and Derivative Works thereof.

"Contribution" shall mean any work of authorship, including the original version of the Work and any modifications or additions to that Work or Derivative Works thereof, that is intentionally submitted to Licensor for inclusion in the Work by the copyright owner or by an individual or Legal Entity authorized to submit on behalf of the copyright owner. For the purposes of this definition, "submitted" means any form of electronic, verbal, or written communication sent to the Licensor or its representatives, including but not limited to communication on electronic mailing lists, source code control systems, and issue tracking systems that are managed by, or on behalf of, the Licensor for the purpose of discussing and improving the Work, but excluding communication that is conspicuously marked or otherwise designated in writing by the copyright owner as "Not a Contribution."

"Contributor" shall mean Licensor and any individual or Legal Entity on behalf of whom a Contribution has been received by Licensor and subsequently incorporated within the Work.

2. Grant of Copyright License. Subject to the terms and conditions of this License, each Contributor hereby grants to You a perpetual, worldwide, non-exclusive, no-charge, royalty-free, irrevocable copyright license to reproduce, prepare Derivative Works of, publicly display, publicly perform, sublicense, and distribute the Work and such Derivative Works in Source or Object form.

3. Grant of Patent License. Subject to the terms and conditions of this License, each Contributor hereby grants to You a perpetual, worldwide, non-exclusive, no-charge, royalty-free, irrevocable (except as stated in this section) patent license to make, have made, use, offer to sell, sell, import, and otherwise transfer the Work, where such license applies only to those patent claims licensable by such Contributor that are necessarily infringed by their Contribution(s) alone or by combination of their Contribution(s) with the Work to which such Contribution(s) was submitted. If You institute patent litigation against any entity (including a cross-claim or counterclaim in a lawsuit) alleging that the Work or a Contribution incorporated within the Work constitutes direct or contributory patent infringement, then any patent licenses granted to You under this License for that Work shall terminate as of the date such litigation is filed.

4. Redistribution. You may reproduce and distribute copies of the Work or Derivative Works thereof in any medium, with or without modifications, and in Source or Object form, provided that You meet the following conditions:

(a) You must give any other recipients of the Work or Derivative Works a copy of this License; and

(b) You must cause any modified files to carry prominent notices stating that You changed the files; and

(c) You must retain, in the Source form of any Derivative Works that You distribute, all copyright, patent, trademark, and attribution notices from the Source form of the Work, excluding those notices that do not pertain to any part of the Derivative Works; and

(d) If the Work includes a "NOTICE" text file as part of its distribution, then any Derivative Works that You distribute must include a readable copy of the attribution notices contained within such NOTICE file, excluding those notices that do not pertain to any part of the Derivative Works, in at least one of the following places: within a NOTICE text file distributed as part of the Derivative Works; within the Source form or documentation, if provided along with the Derivative Works; or, within a display generated by the Derivative Works, if and wherever such third-party notices normally appear. The contents of the NOTICE file are for informational purposes only and do not modify the License.

You may add Your own attribution notices within Derivative Works that You distribute, alongside or as an addendum to the NOTICE text from the Work, provided that such additional attribution notices cannot be

construed as modifying the License. You may add Your own copyright statement to Your modifications and may provide additional or different license terms and conditions for use, reproduction, or distribution of Your modifications, or for any such Derivative Works as a whole, provided Your use, reproduction, and distribution of the Work otherwise complies with the conditions stated in this License.

5. Submission of Contributions. Unless You explicitly state otherwise, any Contribution intentionally submitted for inclusion in the Work by You to the Licensor shall be under the terms and conditions of this License, without any additional terms or conditions. Notwithstanding the above, nothing herein shall supersede or modify the terms of any separate license agreement you may have executed with Licensor regarding such Contributions.

6. Trademarks. This License does not grant permission to use the trade names, trademarks, service marks, or product names of the Licensor, except as required for reasonable and customary use in describing the origin of the Work and reproducing the content of the NOTICE file.

7. Disclaimer of Warranty. Unless required by applicable law or agreed to in writing, Licensor provides the Work (and each Contributor provides its Contributions) on an "AS IS" BASIS, WITHOUT WARRANTIES OR CONDITIONS OF ANY KIND, either express or implied, including, without limitation, any warranties or conditions of TITLE, NON-INFRINGEMENT, MERCHANTABILITY, or FITNESS FOR A PARTICULAR PURPOSE. You are solely responsible for determining the appropriateness of using or redistributing the Work and assume any risks associated with Your exercise of permissions under this License.

8. Limitation of Liability. In no event and under no legal theory, whether in tort (including negligence), contract, or otherwise, unless required by applicable law (such as deliberate and grossly negligent acts) or agreed to in writing, shall any Contributor be liable to You for damages, including any direct, indirect, special, incidental, or consequential damages of any character arising as a result of this License or out of the use or inability to use the Work (including but not limited to damages for loss of goodwill, work stoppage, computer failure or malfunction, or any and all other commercial damages or losses), even if such Contributor has been advised of the possibility of such damages.

9. Accepting Warranty or Additional Liability. While redistributing the Work or Derivative Works thereof, You may choose to offer, and charge a fee for, acceptance of support, warranty, indemnity, or other liability obligations and/or rights consistent with this License. However, in accepting such obligations, You may act only on Your own behalf and on Your sole responsibility, not on behalf of any other Contributor, and only if You agree to indemnify, defend, and hold each Contributor harmless for any liability incurred by, or claims asserted against, such Contributor by reason of your accepting any such warranty or additional liability.

END OF TERMS AND CONDITIONS

### 3- Warranty Disclaimer

This product contains Open Source Software components which underly Open Source Software Licenses. Please note that Open Source Licenses contain disclaimer clauses. The text of the Open Source Licenses that apply are included in this manual under "Legal Information and Licenses".



Servicekontakte  
Service Contacts  
Contacts de Service  
Contactos de Servicio



<https://www.bosch-pt.com/serviceaddresses>

Garantiebedingungen  
Guarantee Conditions  
Conditions de Garantie  
Condiciones de Garantía



<https://www.bosch-pt.com/guarantee/202507>